

प्रेषिका,

सीमा सिंह,  
सिविल जज(जू०डि०),  
कानपुर देहात।

सेवा में,

महानिबंधक महोदय,  
माननीय उच्च न्यायालय, इलाहाबाद।

विषय:- प्रार्थिनी के पति श्री हिमाँशु वर्मा के कानपुर देहात में कार्यरत होने के कारण एक वर्ष स्थानान्तरण स्थगन याचना के संबंध में।

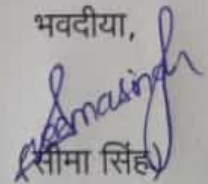
माननीय महोदय,

प्रार्थिनी वर्तमान में सिविल जज (जू०डि०), कानपुर देहात के पीठासीन अधिकारी के रूप में कार्यरत है एवं प्रार्थिनी के वर्ष 2021-2022 में मुख्यालय कानपुर देहात में तीन वर्ष सेवा के पूर्ण हो जायेगें एवं प्रार्थिनी का वर्ष 2022 में स्थानान्तरण होना है। वर्तमान समय में प्रार्थिनी तीन महीने गर्भवती है और गर्भवती की इस अवस्था के दौरान उसे स्पोर्टिंग एवं लो-लाइंग प्लेसेन्टा की चिकित्सीय स्थिति से जूझना पड़ रहा है, जिसके लिए उसका इलाज डॉक्टर अनीता सिंह (महिला रोग विशेषज्ञ) के चिकित्सीय मार्गदर्शन में किया जा रहा है एवं डॉक्टर पूनम सिंह गंभीर (जेनेटिक रोग विशेषज्ञ) द्वारा प्रार्थिनी के उपयुक्त स्कैन कर उसे शारीरिक रूप से भारी वजन उठाने, सफर करने, सीढ़ी चढ़ने उतरने व अन्य व्यायाम क्रिया से बचने की सलाह दी गयी है। प्रार्थिनी अपने पति श्री हिमाँशु वर्मा (सर्विस आई.डी. यू०पी०-2611) के संग मुख्यालय कानपुर देहात में अकेले रहती है एवं उसके पति के अलावा उसकी देख-रेख करने हेतु कोई अन्य पारिवारिक सदस्य उसके संग नहीं रहता है। अतः प्रार्थिनी को दिन-प्रतिदिन होने वाले घरेलू कार्य के लिए अपने पति की सहायता की आवश्यकता रहती है।

अतः माननीय महोदय से सविनय निवेदन है कि प्रार्थिनी की वर्तमान स्थिति को ध्यान में रखते हुए उसे वर्ष 2022-2023 हेतु स्टे प्रदान करने का कष्ट करें। आपकी महान कृपा होगी।

सादर प्रेषिका।

भवदीया,



(सर्विस आई.डी. यू०पी०-2507)

सिविल जज(जू०डि०)

कानपुर देहात।

दिनांक: 30.11.2021

मो०सं०- 9161615926



# VYAKHYA

## CARDIAC & FERTILITY CENTRE

**डा. कीर्तिमान सिंह**

एम.डी. मेडिसिन  
 डी.एम. (कार्डियोलोजी)  
 हृदय रोग विशेषज्ञ  
 (Reg. 82468)  
 Specialised in:  
 Angiography  
 Angioplasty  
 Pacemaker  
 Heart Failure Management  
 Timing  
 Monday to Saturday  
 11 AM TO 2 PM  
 5:30 PM To 7.30 PM  
 Third Sunday Closed  
 Sunday  
 11.00 AM to 1.00 PM

Name Seema Singh Age/Sex 33yr Date 2/1/21

Clot Amenorrhoea x 1 1/2 months

LMP = 22/3/20

R follicle

BP = 112/68

① → T. Folate 5mg M  
 hydrobioner x 20d

P = 78/-

② → T. Duplanton 10mg

22/4/20  
Balance  
160.2

Ad  
Beta hCG  
100 x 10d.

Pos = 5+5  
ind.

**डा. अनीता सिंह**

एम.एस.  
 डी.एन.बी., एफ.आर. एम.  
 (फेलोशिप इन इनफर्टिलिटी)  
 स्त्री एवं प्रसूति रोग विशेषज्ञ  
 (Reg. 82363)  
 IUI & IVF  
 Laparoscopy  
 Hysteroscopy  
 Cesarean  
 Hysterectomy  
 Myomectomy  
 Complex Gynec Surgeries  
 High Risk Pregnancy  
 Timing  
 Monday to Saturday  
 11 AM To 2 PM  
 5.20 PM To 7.30 PM  
 Sunday  
 11.00 AM to 1.00 PM  
**Facilities**  
 ECG  
 2D ECHO.  
 TMT  
 HOOLTER  
 ABPM  
 ULTRASOUND (Gynae Obs)  
 IUI  
 PAP SEMEAR  
 CERVICAL CA VACCINATION  
 ANTENATAL CHECKUP  
 PRE CONCETIONAL COUNSELING

→ Obs USS  
 → Anx Profile  
 Hold.  
 (TVS)

HU E sep 22

MLX 1407-

SS

family -

ET = 21.5mm  
POLY CRANION

Review E sep - Parents - DM

Allergy -

- NAD.

? Covid -

Medical →

→ Typhoid -  
July 4/2020

Last yr.

Self Attended  
Seema Singh  
30/1/2021



# VYAKHYA

## CARDIAC & FERTILITY CENTRE

**डा. कीर्तिमान सिंह**

एम.डी. मेडिसिन  
 डी.एम. (कार्डियोलोजी)  
 हृदय रोग विशेषज्ञ  
 (Reg. 82468)  
 Specialised in:  
 Angiography  
 Angioplasty  
 Pacemaker  
 Heart Failure Management  
 Timing  
 Monday to Saturday  
 11 AM TO 2 PM  
 5.30 PM To 7.30 PM  
 Third Sunday Closed  
 Sunday  
 11.00 AM to 1.00 PM

**डा. अनीता सिंह**

एम.एस.  
 डी.एन.बी., एफ.आर.एम.  
 (फेलोशिप इन इनफर्टिलिटी  
 स्त्री एवं प्रसूति रोग विशेषज्ञ  
 (Reg. 82363)  
 IUI & IVF  
 Laparoscopy  
 Hysteroscopy  
 Cesarean  
 Hysterectomy  
 Myomectomy  
 Complex Gynec Surgeries  
 High High Pregnancy  
 Timing  
 Monday to Saturday  
 11 AM To 2 PM  
 5.30 PM To 7.30 PM  
 Sunday  
 11.00 AM to 1.00 PM  
**Facilities**  
 ECG  
 2D ECHO  
 TMT  
 HOOLTER  
 ABPM  
 ULTRASOUND (Gynae Obs)  
 IUI  
 PAP SEMEAR  
 CERVICAL CA VACCINATION  
 ANTENATAL CHECKUP  
 PRE CONCITIONAL COUNSELING

Name Seema Singh Age/Sex 33yr Date 27/11/24

clo vermin  
 C Amnion x 3 months LMP<sub>2</sub>  
 22/8/24.

R - T. Pyrona 625 mg  
 1st Inj T.T. 0.5 L L/m BP=108  
 73  
 +3  
 POC=2m

→ T. Ator / Stehery ON  
 fofstin B x 1 month

T. Shelcal / CEM  
 ON x 1 month

T. Doxinate 80s  
 (T. Livofen x T ON)

(Iron) → Protein  
 P/W  
 → Avoid heavy weight  
 lift / sudden jerky  
 movement.

Anomaly scan  
 8 Jan - 12 Jan  
 Colte / peel / mile  
 Calcium +  
 Iron +

Dr. Attested  
 Seema Singh  
 30/11/2024



# VARDAAN

## GENETIC & DIAGNOSTIC CENTRE

PCPNDT No. - PCPNDT/REG/KNP/2017/195

Dr. Poonam Singh Gambhir

MBBS MS (OBG BHU)

DM Medical Genetics (ICPQA, Lucknow)

Consultant Geneticist & Fetal Medicine Specialist

E-mail: drpoonambhalla@yahoo.co.in

Reg. No 47120 (U.P.M.C.)

Patient's Name: Mr. Seema Age/Gender: 33yr Date: 21/11/21  
 Address/Ph.: Lucknow, 916161526 Ref. by: Self Occupation: Ind. Magistrate

### History

Diagnosis: Primigravida at ~ 11wks 6D  
 for genetic counseling in view of age > 30yr.

H/o PU bleeding in 1st trimester  
 ant. Thyroidom → 50mcg.  
 Examination

Ht: 155-83  
 Wt: NR.  
 HC H<sub>1</sub>V/HCV/HB<sub>s</sub>Ag NR.  
 Others VDRL-NR  
 CBC → Hb - 12.1 g/dl.  
 RBC - 4.1 v  
 WBC - 9.0

A positive.  
 Investigation:

NT/NB (21/11/21)

SLF → 11w6D  
 CRL - 51.17mm

NT - 0.9mm

NB ⊕

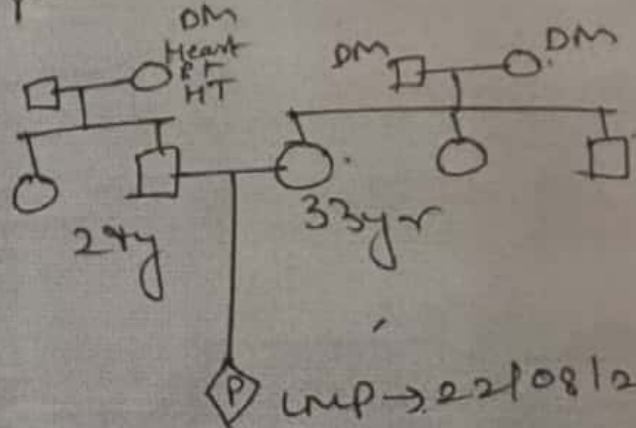
No rev. of air

No FR

Placenta can 05

TSH →

### Pedigree:



LMP → 22/08/21.  
 POG → 11w6D.

### Advice & Counseling:

✓ ① HbA1C

②: BS < F.P.P.

• TSH. (fasting)

✓ ③ Combined dual marker test.

④ Option of NIPT discussed with limitations & advantages.

*Recommended by Dr. Poonam Singh Gambhir 20/11/2021*

Clinic: 27 & 27A, Arya Kanya Market, Near Chawla Market Chauraha, Govind Nagar, Kanpur Ph.: 8009221198

Timings: - Monday - Friday - 5 P.M. - 9 P.M. Sunday - 9:30 A.M. - 2 P.M., Saturday - Closed

NOT FOR MEDICO LEGAL PURPOSES

PTD

✓ (5) Beta-thalassemia screening  
(HPLC)

(6) Plan → Level II - 19-20 wks  
Fetal Echo - 23-24 wks.

• OGCT  $\approx$  20 wks.

(7) Continue tx ↓ obstn.

(8) Syp. Duphalac 2 tds HS  
(soluy) with warm water  
(for constipation) SOS.

(9) Avoid physical exertion,  
frequent climbing of stairs &  
travel in view of  
Placenta low lying coventhyos.

Pan  
gantic

Pan



# जिला महिला चिकित्सालय, कानपुर देहात



27320

## बाह्य रोगी प्रपत्र (OPD Slip)

(केवल 15 दिनों के लिये मान्य)

पंजीकरण संख्या..

रोगी का नाम.....

पति/पिता का नाम.....

सीमा सिंह

दिमांशू

आयु 35 लिंग 7

दिनांक : 16-10-21

आयुष्यान ही/नहीं

Inj. T.T.

Presenting Complete.....

Rx

Obstetric History

Menstrual History

LMP.....

21/8/21

EDD.....

29/5/22

Gen Exam

Height.....

Pallor

Weight.....

Oedema

B.P. ....

Icterus

Temp. ....

Pain

12 months BML & spotting. Plx  
CO-Threatened abortion

Relx  
Bed rest 15 days  
Tab. folic acid  
- 500 mg  
Tab. Duphaston  
1000

Investigation

UPT.....

HB%.....

CBC.....

Blood Group- RH.....

RBS.....

HCV.....

HIV.....

VDRL.....

HBSAG.....

URINE ALBUMIN.....

SUGAR.....

USG for F.W.B. ....

COVID-19 TEST.....

MEDICAL HISTORY.....

ASTHAMA.....

DM.....

HT.....

Relx  
USG from  
vital Diagnostics  
D - twin primary.  
sw 4 sely  
sw 4 sely.

MCQ 5000, 1st wk  
maintainance  
Cmp

Self Attended  
S. Masindi  
30/11/2021

Jan  
16/10/21  
जिला महिला चिकित्सालय  
कानपुर देहात  
EMO  
जिला महिला  
कानपुर